



# TROMMELMÄHWERKE

- ▶ Stark
- ▶ Zuverlässig
- ▶ Robust



fella.eu

*Energie  
ernten!*

## BESTE ERNTE

FELLA steht seit über 95 Jahren für innovative Technik, herausragende Qualität und persönliche Leidenschaft im Dienste der Landwirtschaft. Als der Spezialist für Futterernte-Technik »Made in Germany« bieten wir unseren Kunden weltweit die größte Produktpalette an Mähwerken, Heuwendern, Schwadern und Aufbereitern.

Seit den 1980er-Jahren ist FELLA weltweit auf allen wichtigen Märkten vertreten. Durch engen Kontakt zu den Landwirten und Lohnunternehmern werden unsere Maschinen ständig weiterentwickelt und perfektioniert. Somit profitieren die unterschiedlichsten Märkte voneinander. Das Ziel von FELLA ist es, jedem Kunden die für seinen Betrieb und seine Anforderungen optimale Lösung anzubieten.

MADE IN  
GERMANY



## TRADITION, INNOVATION, LEIDENSCHAFT

Bereits 1932 wurde an unserem Unternehmensstandort in Feucht der erste Grasmäher produziert. Alle Schlüsselkomponenten unserer Futterernte-Maschinen werden dort von Spezialisten montiert und geprüft, bevor sie das Werk verlassen. Mähtrömmel, Mäheinheit, Antriebseinheit; selbst das kleinste Fertigungsteil geht durch die Hände unserer hochqualifizierten Spezialisten.

Parallel steckt unsere Forschungs- und Entwicklungsabteilung ihr gesamtes Know-how in die Entwicklung immer besserer und effektiverer Maschinen. Das garantiert unseren Kunden weltweit auch in Zukunft die herausragende FELLA-Qualität »Made in Germany«.

## FELLA – der Futterernte-Spezialist:

- ▶ Qualität »Made in Germany«
- ▶ Über 95 Jahre Erfahrung
- ▶ Eigene Forschungs- und Entwicklungsabteilung
- ▶ Alle Maschinen werden am Unternehmensstandort von Spezialisten montiert und geprüft
- ▶ Innovativ, effizient, langlebig

## HISTORIE

Seit über 95 Jahren steht der Name FELLA für innovative Landtechnik aus Franken. Heute belegt die FELLA-Werke GmbH aus Feucht bei Nürnberg eine Spitzenposition im anspruchsvollen Segment der Futterernte-Maschinen. Mit einem umfassenden Programm aus Trommel- und Scheibenmäherwerken, Heuwendern und Schwadern ist FELLA mit nachhaltigen Zuwächsen im Weltmarkt präsent.

Seit Frühjahr 2011 gehört FELLA zu 100 % zur AGCO-Corporation und wird für diese künftig die Spezialisierung der Erntetechnik vorantreiben. Der Standort Feucht bei Nürnberg ist so ab sofort das Kompetenzzentrum für Grünfütterernte von AGCO in Europa.

### EIN HISTORISCHER ÜBERBLICK

- ▶ 1918 Gründung der »Bayerische Eggenfabrik AG« in Feucht
- ▶ 1921 Der Markenname FELLA entsteht, abgeleitet vom ägyptischen Wort »Fellache« (Bauer).
- ▶ 1923 Pflüge und Vorderwagen werden in das Produktprogramm aufgenommen.
- ▶ 1932 Aufnahme der Produkte Grasmäher, Heuwender, Pferderechen und Bindemäher in das Produktportfolio
- ▶ 1953 FELLA entwickelt den ersten Aufbereiter mit Zinkenrotor zur Marktreife. Dieser wird von der DLG mit der großen Bronzernen Preismünze ausgezeichnet.
- ▶ 1954 FELLA bringt mit dem Jupiter einen selbstfahrenden, leistungsstarken Mähdescher auf den Markt.
- ▶ 1968 Aufnahme von Schwadern in das Produktportfolio
- ▶ 1980 Spezialisierung der Produkte auf die Grünfütterernte
- ▶ 1989 Konzentration auf die Kernkompetenzen Konstruktion, Montage, Vertrieb
- ▶ 1997 Das Prinzip der vier »selbststeuernden Fabriken« wird eingeführt. Dieses wird zwei Jahre später mit dem Internationalen Best Factory Award ausgezeichnet.
- ▶ 2000 Investitionen in die »neue« FELLA (neue Gebäude, Umstrukturierung)
- ▶ 2004 Übernahme von FELLA durch Argo, FELLA wird zu 100 % Tochter von Laverda
- ▶ 2007 Argo und AGCO schließen ein Joint Venture mit jeweils 50 % Anteil, FELLA wird so Teil beider Konzerne.
- ▶ 2011 Übernahme zu 100 % durch AGCO: FELLA wird das Kompetenzzentrum für Grünfütterernte von AGCO in Europa.
- ▶ 2013 Jubiläum »95 Jahre FELLA«

## SERVICE

»Aus den Augen, aus dem Sinn.« – nicht bei FELLA!

Wir stehen unseren in- und ausländischen Kunden gemeinsam mit unseren Fachhändlern als verlässlicher Partner zur Seite – und das seit nunmehr fast 100 Jahren. Die regelmäßige technische Weiterbildung unserer Fachhändler sorgt in Verbindung mit gut sortierten Ersatzteillagern dafür, dass die FELLA-Maschinen fachgerecht eingesetzt, gewartet und repariert werden können. Dieser umfassende Service sorgt für hohe Einsatzsicherheit Ihrer FELLA-Maschinen und ist ein wichtiger Beitrag zu einer ertragreichen und stressfreien Futterernte.



## TROMMELMÄHWERKE



### WARUM EIN FELLA-TROMMELMÄHWERK?

Stark, robust und zuverlässig: FELLA-Trommelmäwerke sind hervorragend für die effiziente Gewinnung von Qualitätsfutter geeignet – auch unter schwierigsten Bedingungen. Exakter Schnitt und ein großer Futterdurchgang sorgen für eine optimale Futterablage in lockerem, kompaktem Schwad. Auch bei großen Futtermengen mähen sie zügig und verstopfungsfrei.

Der Aufbau gewährleistet größtmögliche Sicherheit. Die universelle Einsetzbarkeit macht das Trommelmäwerk zum Alleskönner. FELLA-Trommelmäwerke stehen als Heck- oder Frontanbauversion zur Verfügung. Frontmäwerke sind ideal für den Betrieb mit Ladewagen geeignet.



### Vorteile auf einen Blick:

- ▶ Robust, zuverlässig und sicher
- ▶ Große Aufstandsfläche der Mähtrömmeln für geringen Bodendruck und Schonung der Grasnarbe
- ▶ Sehr gute Schwadbildung durch paarweisen Lauf der Mähtrömmeln
- ▶ Herstellung aller Maschinen aus hochwertigen Materialien sowie Pulverbeschichtung aller Bauteile – Farbgebung besonders stoßfest und dauerhaft für eine jahrelange glänzende Erscheinung

### Stimmen aus der Praxis:

»Das mäht nicht nur gut, das sieht auch noch gut aus! Da haben alle geschaut, als wir das neue Front-Kreiselmäwerk von FELLA rausgeholt haben. Es hat die Blicke der Nachbarn auf sich gezogen. Dabei hat es nicht nur mit seiner Optik überzeugt – das Mähbild ist auch super.«

Fritz Probst,  
Landwirt, Deutschland



### MÄHTROMMEL

Die FELLA-Mähtrömmeln besitzen eine 5-fache Lagerung und sind verschraubt; dadurch sind sie besonders wartungsfreundlich. Der Hauptbelastungsbereich ist hierbei 3-fach, die Gleitteller 2-fach gelagert. Die drehbaren Gleitteller gleiten über Bodenunebenheiten hinweg – anstatt zu rutschen – und werden dadurch weniger verschlissen. Außerdem wird auf diese Weise der Aufschub von Erde und Futter verhindert, die Grasnarbe geschont und das Futter deutlich weniger verschmutzt. Da Gleitteller und Trommel unabhängig voneinander befestigt sind, ist eine Demontage nach Abnutzung schnell und einfach zu bewerkstelligen.

Die integrierten Transportleisten der Mähtrömmel unterstützen die Förderleistung und den Futterdurchsatz. Zugleich gewährleisten sie auch bei großen Mengen einen optimalen Futterfluss. Bei Mähwerken ohne zentrale Höhenverstellung sorgen zusätzliche Distanzringe (+ 9 mm) für die optimale Schnitthöhe.

- ▶ Durch verschraubte Mähtrömmeln besonders wartungsfreundlich
- ▶ Sehr gute Schwadbildung durch paarweisen Lauf der Mähtrömmeln
- ▶ Trommel und Gleitteller in zwei trennbaren Teilen
- ▶ Serienmäßige Schnitthöhenverstellung bei allen Frontmäwerken

5-fach gelagerte  
Mähtrömmel

Sechskant-Antriebswelle

Laufruhige Spiralkegelräder

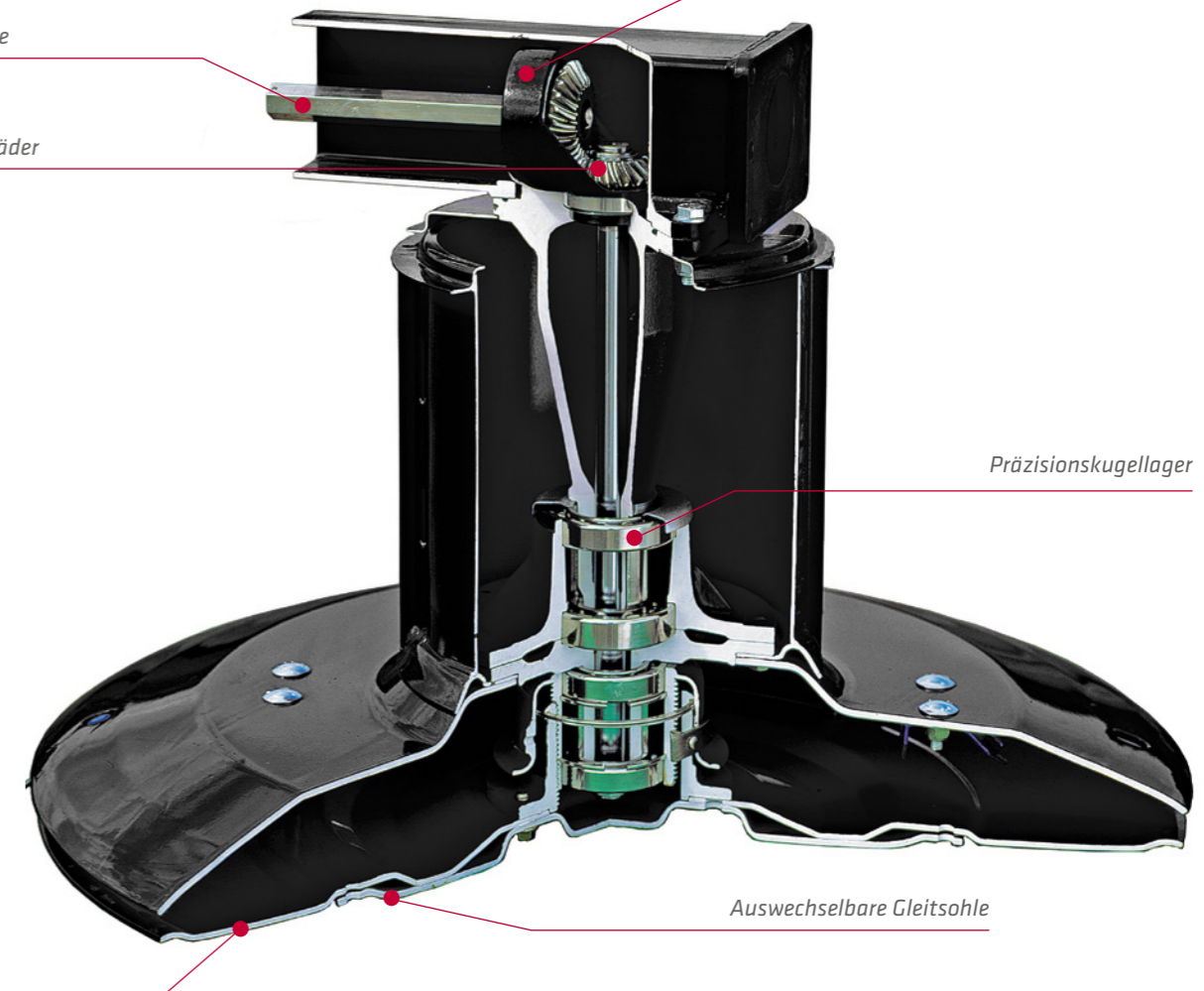
Robustes Guss-Lagergehäuse

Präzisionskugellager

Auswechselbare Gleitsohle

Gleitteller

FELLA-Mähtrömmel

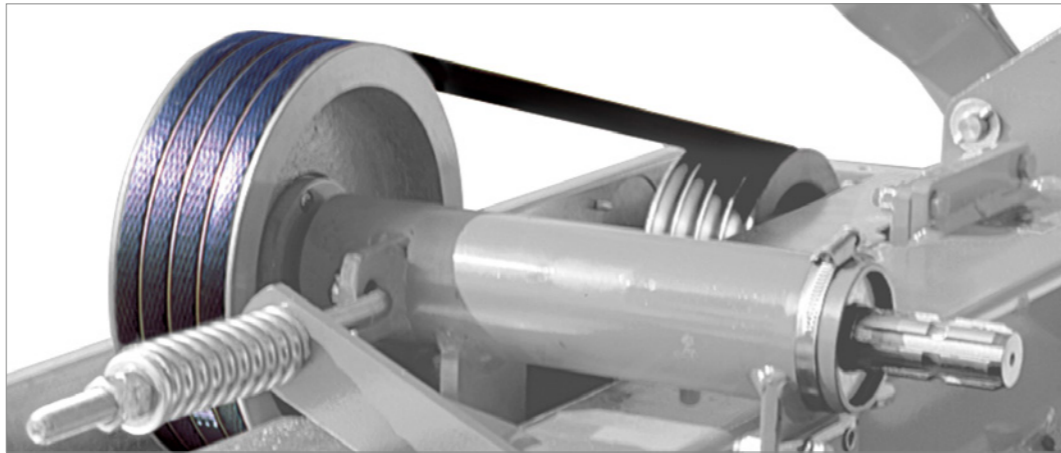


## BESTE ERNTE – SCHNELL UND SCHONEND

### ANTRIEB

Der elastische Keilriemenantrieb mit automatischer Spannvorrichtung sorgt für gleichmäßige Kraftabgabe auf alle Mähtrömmeln. Die laufruhigen Spiralkegelräder mit Bogenverzahnung im Ölbad sorgen für eine lange Lebensdauer, niedrigen Geräuschpegel und geringen Kraftbedarf.

- ▶ Elastischer Keilriemenantrieb
- ▶ Antrieb über Sechskantwelle
- ▶ Spiralkegelräder mit Bogenverzahnung
- ▶ Lebenszeit-Ölfüllung

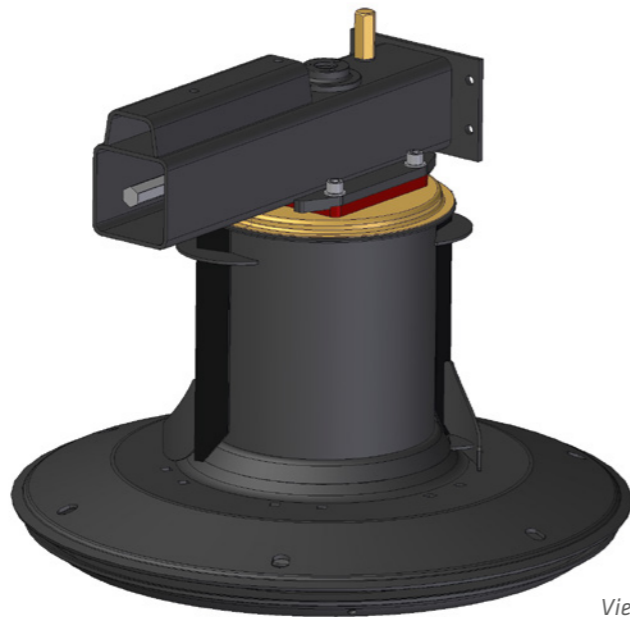


Spannvorrichtung Keilriemen\*

### RAHMEN

Der Vierkant-Getrieberahmen ist groß dimensioniert und aus strapazierfähigem Stahl. Die Mähtrömmeln sind von außen leicht zugänglich am Getriebebalken verschraubt.

- ▶ Groß dimensionierter Rahmen für lange Lebensdauer
- ▶ Wartungsfreundlich durch seitlich geschraubte Kontrollöffnungen
- ▶ Verwindungssteif für Höchstleistung und lange Lebensdauer



Vierkant-Getrieberahmen  
mit verschraubter Mähtrömmel

\* modellspezifisch

### KLINGENSCHNELLWECHSEL

Zeit ist Geld. Mit dem serienmäßigen Klingenschnellwechsel reduziert man die sonst üblichen Wartungszeiten »im Handumdrehen«: Einfach mit dem Klingenschlüssel den Federbügel nach unten drücken, gebrauchte Klinge entnehmen, neue einsetzen – und fertig! Es ist kein weiteres Werkzeug nötig. Die neue Klinge wird automatisch arretiert und ist zuverlässig gesichert.



Klingenschnellwechsel

### Auf einen Blick:

- ▶ Serienmäßiger Klingenschnellwechsel
- ▶ Kurze Wartungszeit
- ▶ Einfache Handhabung

**Klingenwechsel  
einfach gemacht!**

# BESTE ERNTE!

Mit Tradition, Innovation und Leidenschaft.

Trommelmäherwerke von FELLA



## INHALTSÜBERSICHT MASCHINENGRUPPEN

### S. 12-14 FRONTANBAU, PENDELBOCK

Neu entwickelte Frontmäherwerke, Pendelbock für optimale Boden Anpassung in Querrichtung.



### S. 14-15 FRONTANBAU, ZUGBOCK

Frontmäherwerk mit gezogener Aufhängung für dreidimensionale Boden Anpassung.



### S. 16-19 HECKANBAU, SEITEN- AUFHÄNGUNG

Leichtzügige Heckmäherwerke mit Seitenaufhängung ermöglichen Mähen in allen Lagen. Klassisch mit Keilriemenantrieb.



### S. 20-21 HECKANBAU, MITTEN- AUFHÄNGUNG

Hochleistungs-Heckmäherwerk mit Mittenaufhängung, Gelenkwellenantrieb und hydropneumatischer Mähbalkenentlastung.



#### MASCHINENBEZEICHNUNGEN UND ABKÜRZUNGEN:

- ▶ **KM:** Trommelmäherwerke
- ▶ **FP:** Frontanbau, Pendelbock
- ▶ **V:** Variable Schnitthöhenverstellung
- ▶ **FZ:** Frontanbau, Zugbock
- ▶ **KC:** Zinkenaufbereiter
- ▶ **TL:** TurboLift-System

Maschinenbezeichnung	KM 230 FP	KM 270 FP	KM 2940 FP-V	KM 3140 FP-V	KM 3340 FP-V
Arbeitsbreite ca. m	2,20	2,55	2,86	3,06	3,26
Schwadbreite ca. m	0,95	0,70-1,10	1,20-1,40	1,20-1,60	1,40-1,75
Gewicht ca. kg	603	726	846	874	907
Leistungsbedarf ca. kW/PS	36/49	48/65	55/75	55/75	55/75
Mähtrommeln	2	4	4	4	4
Klingen pro Trommel	4	3	3	3	3

Maschinenbezeichnung	KM 310 FZ
Arbeitsbreite ca. m	3,06
Schwadbreite ca. m	1,10-1,35
Gewicht ca. kg	910
Leistungsbedarf ca. kW/PS	55/75
Mähtrommeln	4
Klingen pro Trommel	3

Maschinenbezeichnung	KM 167	KM 187	KM 187 KC	KM 225	KM 225 KC	KM 262	KM 292
Arbeitsbreite ca. m	1,65	1,85	1,85	2,20	2,20	2,55	2,85
Schwadbreite ca. m	0,75	0,85	0,85	1,00	0,90	1,65	1,85
Gewicht ca. kg	440	524	644	610	730	763	775
Leistungsbedarf ca. kW/PS	22/30	29/40	40/45	36/50	50/68	53/72	60/82
Mähtrommeln	2	2	2	2	2	4	4
Klingen pro Trommel	3	3	3	4	4	3	3

Maschinenbezeichnung	KM 310 TL
Arbeitsbreite ca. m	3,06
Schwadbreite ca. m	1,95
Gewicht ca. kg	1.105
Leistungsbedarf ca. kW/PS	60/82
Mähtrommeln	4
Klingen pro Trommel	3

## FRONTANBAU PENDELBOCK

KM 2940 FP-V  
KM 3140 FP-V  
KM 3340 FP-V

- ▶ Sehr hohe Schlagkraft
- ▶ Bestens geeignet für den Einsatz mit Ladewagen
- ▶ Robust und universell einsetzbar



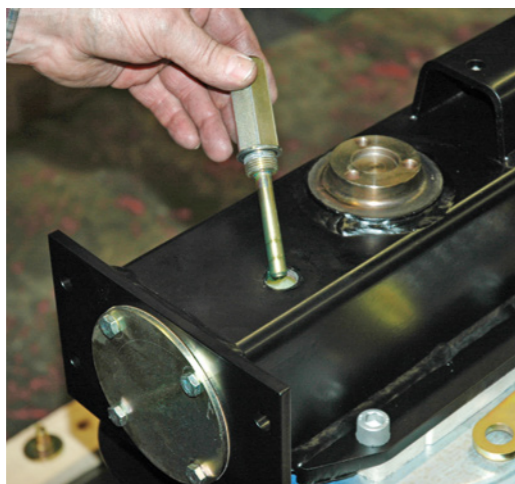
Ideal in Kombination mit einem Ladewagen



Sehr gute Zugänglichkeit



KM 3140 FP-V



Ölmesstab



Schnitt Höhenverstellung

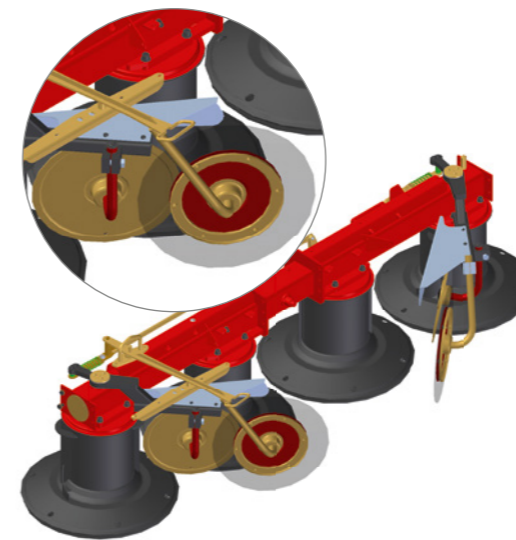


### SPORTLICHES DESIGN, HOHE SCHLAGKRAFT, STARKE LEISTUNG

Die Frontmäherwerke mit Pendelbock sind ideal für die Kombination mit Heckmäherwerk oder Ladewagen geeignet. Die Pendelbockaufhängung der Baureihe gibt einen Freiraum zum Querpendeln von bis zu  $\pm 5^\circ$ . Für zusätzliche Arbeitserleichterung sorgen der serienmäßige Klingenschnellwechsel und die stufenlose Schnitthöhenverstellung.

### Auf einen Blick:

- ▶ Pendelbock für Freiraum zum Querpendeln von bis zu  $\pm 5^\circ$
- ▶ Federentlastung für geringen Bodendruck über die gesamte Arbeitsbreite
- ▶ Automatische Mittenzentrierung bei Straßenfahrt
- ▶ Ölmesstab zur leichten Kontrolle des Ölstandes
- ▶ Weit öffnende Schutzhaube für gute Zugänglichkeit
- ▶ Klappbarer Seitenschutz
- ▶ Zentrale Verstellung der Schwadscheiben in 4 Positionen – variable Schwadbreite
- ▶ Einfacher und schneller An- und Abbau an den bzw. vom Traktor



Zentrale Schwadscheibenverstellung von oben



Robuster Mähträger mit aufgeschweißtem U-Profil



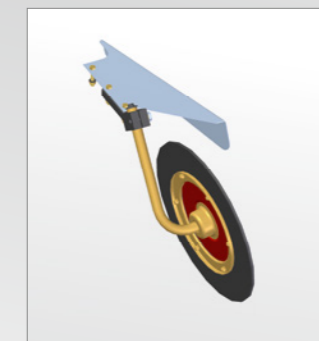
Pendelweg

### WIR EMPFEHLEN\*:

- ▶ Teleskopoberlenker zur Boden Anpassung auch in Fahrtrichtung
- ▶ Zusätzliche zweite Schwadscheibe rechts und links für noch engere Schwadablage



Teleskopoberlenker



Schwadscheibe links



Schwadscheibe rechts

\* ALS OPTION

## FRONTANBAU PENDELBOCK

### KM 230 FP KM 270 FP

- ▶ Bestens geeignet für den Einsatz mit Ladewagen
- ▶ Robust und universell einsetzbar



KM 270 FP

## FRONTANBAU ZUGBOCK

### KM 310 FZ

- ▶ Optimale Boden Anpassung
- ▶ Perfekt geeignet bei welligem und unebenem Gelände
- ▶ Leichtzügig
- ▶ Geringer Kraftstoffverbrauch



Ideal für die Kombination mit einem Heckmäherwerk geeignet



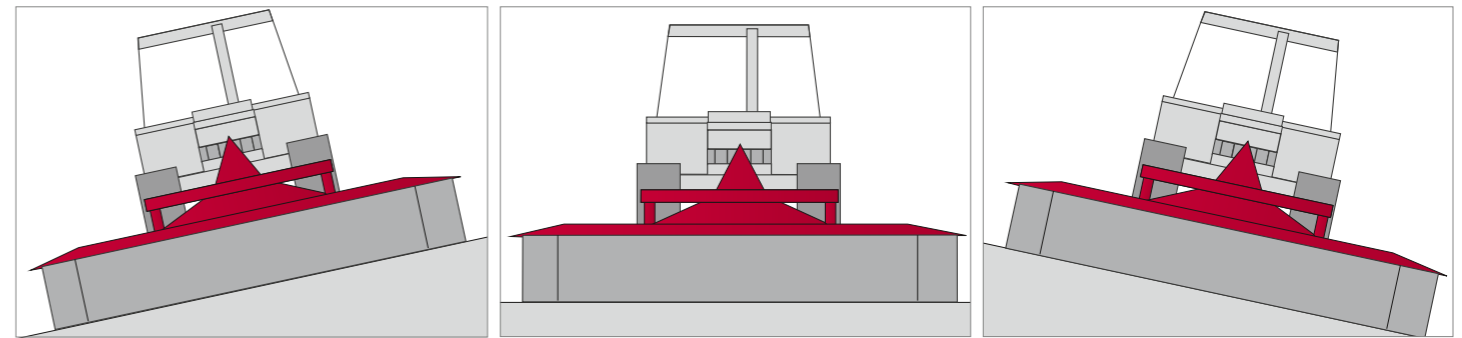
Dreidimensionale Boden Anpassung



Schnitthöhenverstellung

### Auf einen Blick:

- ▶ Pendelbock für Freiraum zum Querpendeln von bis zu  $\pm 6,5^\circ$
- ▶ Federentlastung für geringen Bodendruck über die gesamte Arbeitsbreite
- ▶ Klappbarer Seitenschutz
- ▶ Breite Aufnahme der Mäheinheit



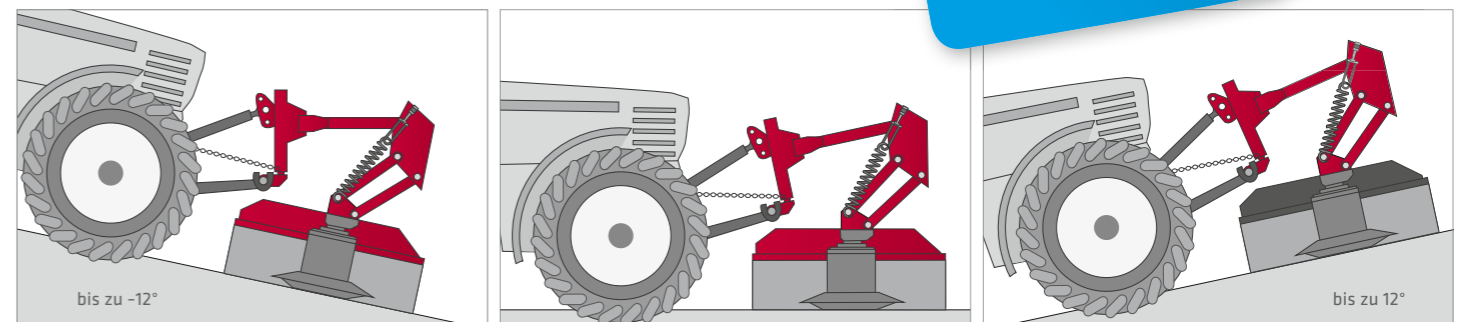
### SCHNELL UND SAUBER IM WELLIGEN GELÄNDE

Der Zugbock meistert mühelos jede Bodenunebenheit und schont die Wiese und das Mähwerk. Die in Längs- und Fahrtrichtung frei pendelnde Aufhängung sorgt für eine optimale Boden Anpassung – auch in welligem Gelände. Das Resultat: ein sauberer Schnitt bei hoher Arbeitsgeschwindigkeit.

### Auf einen Blick:

- ▶ Aufhängung frei pendelnd in Längs- und Querrichtung
- ▶ Sauberer Schnitt, geringe Futterschmutzung
- ▶ Schonung der Grasnarbe durch integrierte Federentlastung auch bei hoher Arbeitsgeschwindigkeit
- ▶ Oben liegender, breiter Tragrahmen mit weit außen liegenden Zugpunkten
- ▶ Großer seitlicher Pendelweg der Mäheinheit von  $25^\circ$
- ▶ Kein Verwinden der Mäheinheit

Dreidimensionale  
Boden Anpassung





## HECK-DREIPUNKTANBAU SEITENAUFHÄNGUNG

**KM 167**  
**KM 187/KM 187 KC**  
**KM 225/KM 225 KC**

► Klassische Maschine für kleine und mittlere Betriebe

► Auch für Böschungen und Grabenränder bis 30°



KM 225



Sehr gute Zugänglichkeit



Transportstellung

### GERINGER BODENDRUCK

Die seitliche Aufhängung der Mäheinheit in Kombination mit der starken Zugfeder sorgt für einen geringen Bodendruck und eine optimale Boden Anpassung. Das schont die Grasnarbe und das Mähwerk. Die mit zwei Mähtrommeln ausgestatteten, robusten Maschinen liefern ein optimales Schnittbild und sauberes Futter.

### EINFACH UND SICHER

Über die Dreipunkthydraulik des Traktors wird das Mähwerk am Vorgewende ausgehoben. Bei der Arbeit im Grünland schützt die serienmäßige Anfahrtsicherung die Mäheinheit beim Anfahren von Hindernissen. Nach getaner Arbeit lässt sich die Mäheinheit für den sicheren Straßentransport ganz einfach nach hinten und optional nach oben schwenken.

### Auf einen Blick:

- Seitliche Aufhängung der Mäheinheit
- Spuranpassung durch verstellbare Unterlenkerbolzen
- Umstellen von Arbeits- auf Transportstellung bequem vom Traktorsitz aus
- Federentlastung für geringen Bodendruck (optional für KM 167/187)
- Serienmäßige Anfahrtsicherung
- Automatische Transportverriegelung für mehr Sicherheit bei Straßenfahrt
- Hochklappbare Schutzabdeckungen

Anfahrtsicherung  
 schützt  
 die Mäheinheit

### WIR EMPFEHLEN\*:

- Aufbereiter für eine schonende Aufbereitung Ihres Futters – schneller zu Ihrem Qualitätsfutter



## HECK-DREIPUNKTANBAU SEITENAUFHÄNGUNG

### KM 262 KM 292

- ▶ Klassische Maschine für mittelgroße Betriebe
- ▶ Auch für Mäharbeiten an Böschungen und Grabenrändern geeignet



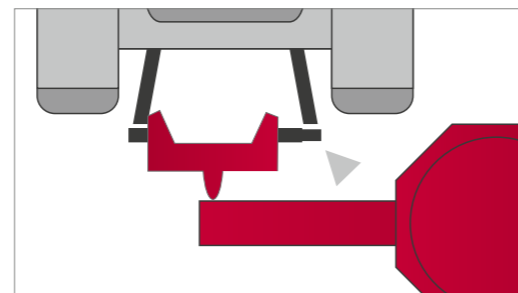
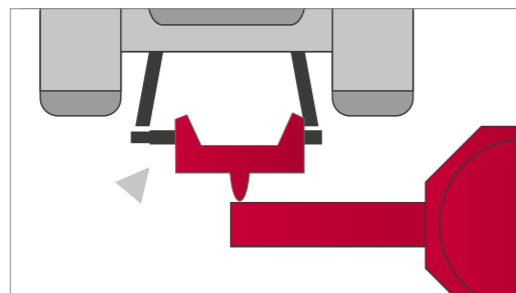
KM 292



Sehr gute Zugänglichkeit



Transportstellung



Problemlose Anpassung an verschiedene Traktoren und Reifengrößen

### MITTLERE LEISTUNGSKLASSE

Das KM 262 und das KM 292 besetzen die mittlere Leistungsklasse und sind mit vier Mähtrummeln ausgestattet. Ein sauberer Schnitt, eine hohe Mähleistung und eine einfache Handhabung kennzeichnen diese Maschinen.

### STETS BEREIT

Durch die verstellbaren Unterlenkerbolzen, die nicht nur eine Kombination mit verschiedenen Traktoren und Reifengrößen zulassen, sondern auch die volle Ausnutzung der Arbeitsbreite gewährleisten, ergibt sich eine enorme Flexibilität. Diese wird durch optionale Zwischenscheiben zur Schnitthöheneinstellung noch gesteigert.

Wie bei allen FELLA-Mähwerken wird natürlich auch bei diesen Maschinen durch die optimale Bodenpassung die Grasnarbe geschont. Mit dem serienmäßigen Klingenschnellwechsel sparen Sie zusätzlich auch noch Zeit.

### Auf einen Blick:

- ▶ Seitliche Aufhängung der Mäheinheit
- ▶ Spuranpassung durch verstellbare Unterlenkerbolzen
- ▶ Umstellen von Arbeits- auf Transportstellung bequem vom Traktorsitz aus
- ▶ Federentlastung für geringen Bodendruck
- ▶ Automatische Transportverriegelung für mehr Sicherheit bei Straßenfahrt
- ▶ Bequeme und einfache Zugänglichkeit durch hochklappbare Schutzabdeckungen

Höchster  
Bedienkomfort

### WIR EMPFEHLEN\*:

- ▶ Schwadleiteinrichtung aus je zwei rotierenden Schwadscheiben rechts und links



Schwadleiteinrichtung

\* ALS OPTION

## HECK-DREIPUNKTANBAU MITTENAUFHÄNGUNG

### KM 310 TL

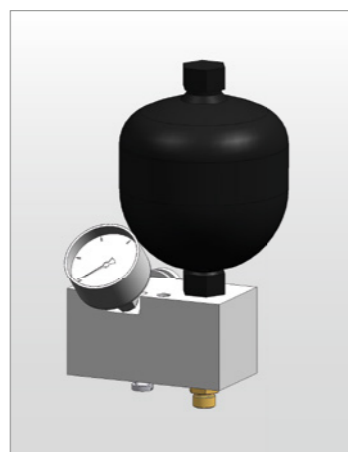
- ▶ Schwebender Schnitt
- ▶ Im Schwerpunkt aufgehängte Mäheinheit
- ▶ Hohe Flächenleistung



KM 310 TL



Transportposition



TurboLift-System



KM 310 TL 90° hinter den Traktor geschwenkt

### BEDIENUNGSFREUNDLICHES PREMIUMMÄHWERK

Das KM 310 TL ist ein mittig im Schwerpunkt aufgehängtes Heckmähwerk der Premiumklasse. Das Mähwerk wird am Vorgehende über ein einfach wirkendes Steuergerät ausgehoben bzw. wieder abgelassen. Durch einen speziellen hydraulischen Kompensationszylinder wird ein Pendeln der Mäheinheit automatisch beim Ausheben verhindert. Ihre Grasnarbe und der Mähbalken werden dadurch geschont.

### IMMER RICHTIG EINGESTELLT

Durch das speziell entwickelte TurboLift-System wird der Mähbalken hydropneumatisch entlastet, sodass der Auflagedruck auch während der Fahrt einfach und stufenlos ohne Werkzeug zu verstellen ist. Dadurch passt sich das Mähwerk problemlos an die unterschiedlichsten Einsatzbedingungen an. Die Grasnarbe wird daher auch an feuchten Stellen geschont und die Futtermverschmutzung auf ein Minimum reduziert. Und das alles bei absoluter Wirtschaftlichkeit und geringem Kraftstoffverbrauch.



### Auf einen Blick:

- ▶ Im Schwerpunkt aufgehängte Mäheinheit
- ▶ Gezogene Aufhängung, bodenschonend und kraftstoffsparend
- ▶ TurboLift-System für stufenlose Einstellung des Auflagedrucks
- ▶ Mähwerk seitlich hochklappbar und 90° hinter dem Traktor schwenkbar
- ▶ Tief liegender Anlenkpunkt für komfortable und sichere Straßenfahrt
- ▶ Federbelastete Anfahrtsicherung



Gezogene Mähwerksaufhängung

### WIR EMPFEHLEN:

- ▶ Schwadleiteinrichtung aus je zwei rotierenden Schwadscheiben rechts und links



Schwadleiteinrichtung

## TECHNISCHE DATEN

	KM 230 FP	KM 270 FP	KM 2940 FP-V	KM 3140 FP-V	KM 3340 FP-V	KM 310 FZ	KM 167	KM 187	KM 187 KC	KM 225	KM 225 KC	KM 262	KM 292	KM 310 TL
<b>Maße und Gewicht</b>														
Arbeitsbreite ca. m	2,20	2,55	2,86	3,06	3,26	3,06	1,65	1,85	1,85	2,20	2,20	2,55	2,85	3,06
Transportbreite ca. m	2,14	2,50	2,78	3,00	3,20	3,00	1,65	1,70	1,70	1,90	1,90	1,60	1,60	1,64
Schwadbreite ca. m	0,95	0,70-1,10	1,20-1,40	1,20-1,60	1,40-1,75	1,10-1,35	0,75	0,85	0,85	1,00	0,90	1,65	1,85	1,95
Transportlänge ca. m	1,41	1,29	1,65	1,65	1,65	1,40	3,20	3,38	3,38	3,73	3,73	4,70	4,90	1,90
Gewicht ca. kg	603	726	846	874	907	910	440	524	644	610	730	763	775	1.105
<b>Leistungsbedarf</b>														
Leistungsbedarf ca. kW/PS	36/49	48/65	55/75	55/75	55/75	55/75	22/30	29/40	40/45	36/50	50/68	53/72	60/82	60/82
<b>Anbau</b>														
Anbau	KAT II	KAT II	KAT II	KAT II	KAT II	KAT II	KAT I + II	KAT II	KAT II	KAT II	KAT II	KAT II + III	KAT II + III	KAT II + III
<b>Mäheinheit</b>														
Mähtrommeln	2	4	4	4	4	4	2	2	2	2	2	4	4	4
Klingen pro Trommel	4	3	3	3	3	3	3	3	3	4	4	3	3	3
Aufbereiter	-	-	-	-	-	-	-	□	■	□	■	-	-	-
Stufenlose Schnitthöhenverstellung	■	■	■	■	■	■	-	-	-	-	-	-	-	-
Klingenschnellwechsel	■	■	■	■	■	■	■	■	■	■	■	■	■	■
Schwadscheibe	□	■	■	■	■	■	-	-	-	□	-	□	□	□
<b>Hydraulik und Zapfwelle</b>														
Erforderliche Hydraulikanschlüsse	-	-	-	-	-	1 x EW	-	-	-	-	-	-	-	1 x EW, 1 x DW
Zapfwelldrehzahl U/min	1.000	1.000	1.000	1.000	1.000	1.000	540	540	540	540	540	1.000	1.000	1.000
Freilaufgelenkwelle	■	■	■	■	■	■	■	■	■	■	■	■	■	■

■ Serie □ Ausstattungsvariante - nicht verfügbar



Beste Ernte – mit Tradition, Innovation und Leidenschaft.

## FELLA FÜR SIE

»Wir können nicht das Wetter ändern – aber wir haben die Maschinen, mit denen sich das Beste daraus machen lässt.«

Ihr FELLA-Team



### PHILOSOPHIE

FELLA ist ein enger Kontakt zu seinen Kunden sehr wichtig. Die Erfahrungen der Landwirte und Lohnunternehmer mit FELLA-Produkten – gesammelt auf den verschiedenen weltweiten Märkten – fließen gezielt in die Konstruktion unserer Produkte ein.

### PATENTE

Das Ziel von FELLA ist es, durchdachte und nachhaltige Lösungen für unsere Produkte zu erarbeiten. Dies wird durch zahlreiche FELLA-Patente dokumentiert.

### SERVICE

»Aus den Augen, aus dem Sinn.« – nicht bei FELLA!

Wir stehen unseren in- und ausländischen Kunden gemeinsam mit unseren Fachhändlern als verlässlicher Partner zur Seite – und das seit nunmehr fast 100 Jahren. Die regelmäßige technische Weiterbildung unserer Fachhändler ermöglicht in Verbindung mit gut sortierten Ersatzteillagern, dass die FELLA-Maschinen fachgerecht eingesetzt, gewartet und repariert werden können. Dieser umfassende Service sorgt für hohe Einsatzsicherheit Ihrer FELLA-Maschinen und ist ein wichtiger Beitrag zu einer ertragreichen und stressfreien Futterernte.



- ▶ *Außerordentlich breites Spektrum an Mähwerken, Heuwendern und Schwadern*
- ▶ *Innovation und Fortschritt: stetige Weiterentwicklung für die beste Ernte*
- ▶ *Einsatzsicherheit durch kompetente Fachhändler und gut sortierte Ersatzteillager*
- ▶ *Langlebige Maschinen »Made in Germany«*

**FELLA-Werke GmbH**

Fellastraße 1-3  
D-90537 Feucht

☎ +49 9128 73-0

📠 +49 9128 73-117

[fella-vertrieb@AGCOcorp.com](mailto:fella-vertrieb@AGCOcorp.com)

[www.fella.eu](http://www.fella.eu)

**Ihr FELLA-Qualitätspartner**